



Atlas Copco



**TORCFLEX™
HYDRAULIKSCHRAUBER**

DIE NEUEN TORCFLEX™-HYDRAULIKSCHRAUBER BRINGEN
INNOVATION AUF DEN MARKT UND SIND FÜR VERSCHIEDENSTE
BRANCHEN GEEIGNET. DABEI STEHT SICHERHEIT AN ERSTER
STELLE



EMAVA
SCHRAUBTECHNIK

TF-HYDRAULIKSCHRAUBER MIT VIERKANTABTRIEB



DER NEUE TORCFLEX-HYDRAULIKSCHRAUBER WIRD SIE ÜBERRASCHEN!

IN DEN LETZTEN 10 JAHREN GAB ES AUF DEM MARKT FÜR HYDRAULIKSCHRAUBER KAUM INNOVATIVE LÖSUNGEN. DIE NEUE TORCFLEX-PRODUKTLINIE BRINGT NEUE LÖSUNGEN, DIE EINE ERHÖHTE SICHERHEIT IN DEN MITTEL-PUNKT STELLEN.

ZU DEN NEUEN FUNKTIONEN GEHÖREN: DAS BRANDNEUE KOAXIAL-KUPPLUNGS- UND SCHLAUCHSYSTEM FÜR MEHR PRODUKTIVITÄT UND SCHNELLERE RÜSTZEITEN; EIN INTEGRIERTER GEGENHALTER FÜR MEHR BEDIENER-SICHERHEIT – ER IST FEST IN DAS WERKZEUG INTEGRIERT UND ES BESTEHT KEINE GEFAHR, DASS ER ABFÄLLT; EIN INTEGRIERTER VIERKANTABTRIEB, DER GEFAHREN DURCH FALLENLASSEN ODER DEN UNBEABSICHTIGTEN VERLUST VON KOMPONENTEN VERHINDERT UND EIN NEUER EINSTELLBARER STÜTZGRIFF (STANDARDMÄSSIG BEI JEDEM SCHRAUBER).



TF-SERIE

HYDRAULIKSCHRAUBER MIT VIERKANTABTRIEB

HYDRAULIKSCHRAUBER DER TF-SERIE VON ATLAS COPCO BIETEN EIN HOHES DREHMOMENT, ZUVERLÄSSIGKEIT UND ERHÖHTE EFFIZIENZ.



MONOBLOCK-ALUMINIUMGEHÄUSE

HOCHFESTES, LEICHTES GEHÄUSE, ENTWICKELT, UM EINE ÜBERRADENDE STEIFIGKEIT UND FESTIGKEIT ZU GEWÄHRLEISTEN, WAS ZU EINEM AUSGEZEICHNETEN VERHÄLTNIS VON DREHMOMENT ZU GEWICHT UND LANGLEBIGKEIT FÜHRT. DAS GEHÄUSE VERFÜGT ÜBER MEHRERE ANDOCKPUNKTE FÜR DEN STÜTZGRIFF.

HAUCH UND -KUPPLUNG

DIE EINFÜHRUNG DES KOAXIAL-KUPPLUNGS- UND HAUCHSYSTEMS IST EINE INNOVATIVE LÖSUNG ZUR ERHÖHUNG DER PRODUKTIVITÄT UND ZUR VERRINGERUNG DER ANSTRENGUNG DES BEDIENERS. OPTIONAL IST EINE HERKÖMLICHE ANSCHLUSS-VERSION MIT ZWEI DREHPUNKTEN (TWIN SWIVEL) ERHÄLTICH.

INTEGRIERTER GEGENHALTER

VERMEIDET GEFAHREN DURCH FALLENLASSEN UND RICHTIGE POSITIONIERUNG DES GEGENHALTERS VON ANFANG AN.

RATSCHEN

REDUZIEREN DEN BEDIENEREINGRIFF UND ERHÖHEN DIE ANZUGSGESCHWINDIGKEIT.

ERGONOMISCHER STÜTZGRIFF

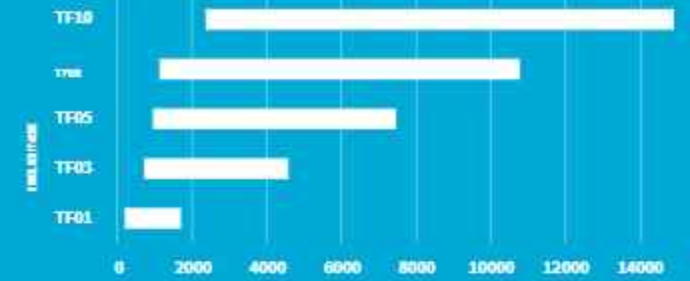
VERBESSERTE VERBINDERPUNKTE UND EINE RICHTIGE EINSTELLUNG VERBESSERN DIE SICHERHEIT DES BEDIENERS.

STÄRKESTE STAHLMANSCHETTE

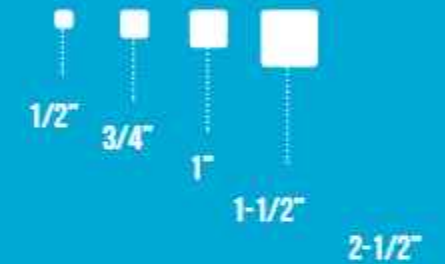
DER GEGENHALTER IST SERIENMÄSSIG MIT WARN-SCHRAFFUR VERSEHEN.

ABTRIEB MIT INTEGRIERTER HALTERUNG

DER VIERKANTABTRIEB MIT SCHNELLVERRIEGELUNG VERMEIDET GEFAHREN DURCH FALLENLASSEN UND DEN BEDIENER VON EINER SEPARATEN HALTERUNG.



GRÖSSE DES VIERKANTABTRIEBS

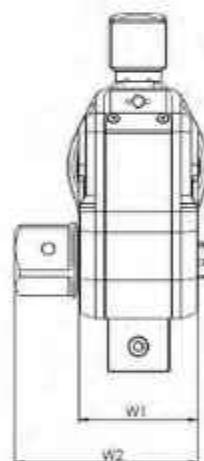
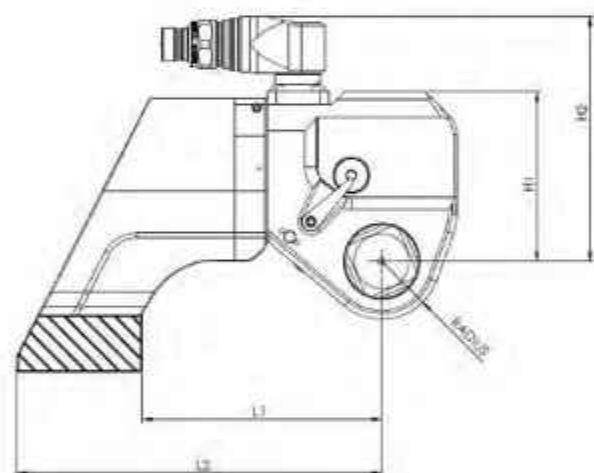


EMAVA
SCHRAUBTECHNIK

TF-SERIE TECHNISCHE INFORMATIONEN



MODELL	VERKANT- ABTRIEB ZOLL	DREHMOMENT				GEWICHT		BESTELLN. KOAXIAL/TWIN SWIVEL
		FT LB		NM		LB	KG	
		MIN.	MAX.	MIN.	MAX.			
TFD1	3/4	209	1390	283	1885	6,06 / 6,44	2,75 / 2,82	8434 2408 05 / 8434 2410 15 8434 2409
TFD3	1	485	3230	657	4378	12,08 / 12,43	5,47 / 5,84	83 / 8434 2408 84
TFD5	1-1/2	839	5590	1137	7578	20,3 / 20,88	9,21 / 9,38	8434 2411 16 / 8434 2411 17
TFD8	1-1/2	1200	8000	1827	10847	27,23 / 27,26	12,35 / 12,52	8434 2411 48 / 8434 2411 50
TF10	1-1/2	1728	11520	2343	15819	34,99 / 35,36	15,87 / 16,04	8434 2415 24 / 8434 2415 25



MODELL	ABMESSUNGEN													
	L1		L2		H1		H2*		RADIUS		W1		W2	
	ZOLL	MM	ZOLL	MM	ZOLL	MM	ZOLL	MM	ZOLL	MM	ZOLL	MM	ZOLL	MM
TFD1	3,90	101	6,18	157	3,03	77	4,97 / 4,79	128 / 122 148	0,87	24,7	1,97	50	2,87	73
TFD3	4,06	128	8,03	204	3,32	87	5,82 / 5,84	/ 143	1,29	32,8	2,84	87	3,7	94
TFD5	8,34	181	8,98	248	4,51	114,5	8,51 / 8,32	185 / 181	1,54	39,1	3,15	80	4,84	123
TFD8	6,73	171	10,91	277	4,98	126,1	8,97 / 8,78	177 / 172 200	1,78	44,8	3,58	91	5,12	130
TF10	8,19	208	12,32	313	5,87	148	7,87 / 7,88	/ 195	3,78	95,8	3,84	100	5,51	140

AUSFÜHRUNG UND SPEZIFIKATIONEN KÖNNEN OHNE VORANKÜNDIGUNG UND UNVERBINDLICH GEÄNDERT WERDEN. LESEN SIE VOR VERWENDUNG ALLE SICHERHEITSAUWEISUNGEN IN DEM HANDBUCH.

*DIE DURCH SCHRÄGSTRICH GETRENNTEN WERTE BEZIEHEN SICH AUF MODELLVARIANTEN: KOAXIAL/TWIN SWIVEL

TF-SERIE STANDARDAUFBAU



ALLE TF-HYDRAULIKSCHRAUBER SIND STANDARDMÄSSIG WIE FOLGT AUSGESTATTET:

1. VERSTELLBARER INTEGRIERTER BEGENHALTER.
2. VIERKANTABTRIEB MIT INTEGRIERTER HALTERUNG ZUR VERWENDUNG MIT SCHLAG-STECKSCHLÜSSELN.
3. VOLLSTÄNDIG EINSTELLBARER ERGONOMISCHER STÜTZGRIFF.
4. LIEFERUNG IN KUNSTSTOFFKOFFER MIT PASSENDER SCHAUMEINLAGE.
5. ALLE TF-SCHLÜSSEL KÖNNEN MIT KOAXIAL-KUPPLUNG ODER STANDARD-DOPPELLEITUNG GELIEFERT WERDEN.

ALS SCHRAUBEINSATZ SIND HOCHWERTIGE SCHLAG-STECKSCHLÜSSEL ('STECKNÜSSE') ZU VERWENDEN

DIE HYDRAULIKSCHRAUBER DER TF-SERIE BIETEN EINE EXTREM HOHE DREHMOMENTLEISTUNG, EIN Hervorragendes LEISTUNGS-GEWICHTS-VERHÄLTNISS UND EINE PALETTE VON 5 MODELLEN MIT EINEM DREHMOMENT VON 283 BIS 15.619 NM (209 - 11520 FT LB).

TF- UND RT-SERIE ZUBEHÖR

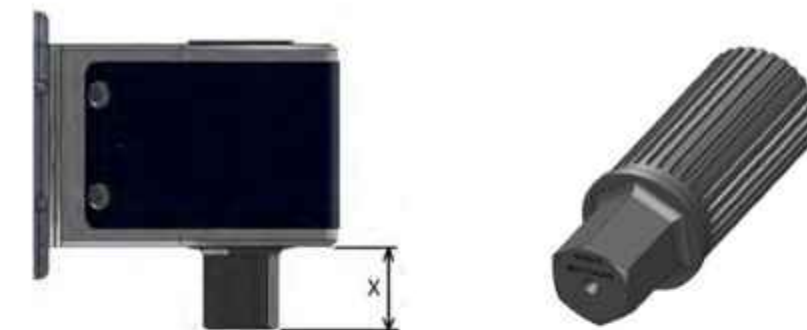


ABTRIEBE SIND IN VIELEN UNTERSCHIEDLICHEN GRÖSSEN ERHÄLTlich, HIERZU BERATEN SIE IHRE ATLAS-COPCO-ANSPRECHPARTNER GERN!

BESTELLNr.	GRÖSSE	BESCHREIBUNG
8434 2101 72	1/2"	RT0.5-HX-008
8434 2138 44	10 MM	RT0.5-HX-10MM
8434 2138 47	12 MM	RT0.5-HX-12MM
8434 2138 50	14 MM	RT0.5-HX-14MM
8434 2138 53	16 MM	RT0.5-HX-16MM
8434 2138 56	17 MM	RT0.5-HX-17MM
8434 2138 58	18 MM	RT0.5-HX-18MM
8434 2138 62	19 MM	RT0.5-HX-19MM
8434 2138 65	20 MM	RT0.5-HX-20MM
8434 2138 68	22 MM	RT0.5-HX-22MM
8434 2101 71	24 MM	RT0.5-HX-24MM
8434 2138 71	5/8"	RT01-HX-010
8434 2138 74	3/4"	RT01-HX-012
8434 2138 77	7/8"	RT01-HX-014
8434 2066 94	1"	RT01-HX-100
8434 2138 83	10 MM	RT01-HX-10MM
8434 2138 86	14 MM	RT01-HX-14MM
8434 2138 89	16 MM	RT01-HX-16MM
8434 2066 98	17 MM	RT01-HX-17MM
8434 2138 92	18 MM	RT01-HX-18MM
8434 2066 98	19 MM	RT01-HX-19MM
8434 2067 00	20 MM	RT01-HX-20MM
8434 2067 02	22 MM	RT01-HX-22MM
8434 2067 04	24 MM	RT01-HX-24MM
8434 2138 98	25 MM	RT01-HX-25MM
8434 2138 95	26 MM	RT01-HX-26MM
8434 2067 06	27 MM	RT01-HX-27MM
8434 2067 14	5/8"	RT03-HX-010
8434 2067 16	3/4"	RT03-HX-012
8434 2067 18	7/8"	RT03-HX-014
8434 2067 20	1"	RT03-HX-100
8434 2138 28	1 1/8"	RT03-HX-102
8434 2138 31 8434	1 1/4"	RT03-HX-104
2138 34	1 1/2"	RT03-HX-108
8434 2138 35	15 MM	RT03-HX-15MM
8434 2138 38	16 MM	RT03-HX-16MM
8434 2138 37	17 MM	RT03-HX-17MM
8434 2067 22	18 MM	RT03-HX-18MM
8434 2067 24	22 MM	RT03-HX-22MM
8434 2067 26	24 MM	RT03-HX-24MM
8434 2138 43	26 MM	RT03-HX-26MM
8434 2067 28	27 MM	RT03-HX-27MM
8434 2138 46	30 MM	RT03-HX-30MM
8434 2067 30	32 MM	RT03-HX-32MM
8434 2138 48	36 MM	RT03-HX-36MM

BESTELLNr.	GRÖSSE	BESCHREIBUNG
8434 2138 55 8434	38 MM	RT03-HX-38MM
2138 58 8434 2138	41 MM	RT03-HX-41MM
81 8434 2138 64	46 MM	RT03-HX-46MM
8434 2140 04 8434	55 MM	RT03-HX-55MM
2140 13 8434 2138	1"	RT-05
97 8434 2140 00	1 1/4"	RT05-HX-104
8434 2140 03 8434	19 MM	RT05-HX-19MM
2140 08 8434 2067	22 MM	RT05-HX-22MM
38 8434 2140 10	24 MM	RT05-HX-24MM
8434 2140 12 8434	26 MM	RT05-HX-26MM
2067 38 8434 2067	27 MM	RT05-HX-27MM
38 8434 2067 40	30 MM	RT05-HX-30MM
8434 2067 42 8434	32 MM	RT05-HX-32MM
2140 29 8434 2140	36 MM	RT05-HX-36MM
21 8434 2140 45	38 MM	RT05-HX-38
8434 2140 48 8434	41 MM	RT05-HX-41MM
2140 68 8434 2140	46 MM	RT05-HX-46MM
72 8434 2140 75	50 MM	RT05-HX-50MM
8434 2067 48 8434	55 MM	RT05-HX-55MM
2067 48 8434 2067	24 MM	RT08-HX-24MM
50 8434 2067 52	27 MM	RT08-HX-27MM
8434 2140 81	1"	RT10-HX-100
	1 1/2"	RT10-HX-108
	32 MM	RT10-HX-32MM
	36 MM	RT10-HX-36MM
	41 MM	RT10-HX-41MM
	46 MM	RT10-HX-46MM
	50 MM	RT10-HX-50MM
	55 MM	RT10-HX-55MM

ABMESSUNGEN DES SECHSKANTABTRIEBS



RT-SECHSKANTABTRIEBE – ZOLL

BEZEICHNUNG	SECHSK. SW ZOLL	X ZOLL	MAX. DREH-MOMENT LBF FT
RT-0.5	3/8	0,472	148
RT-0.5	7/16	0,512	238
RT-0.5	1/2	0,551	353
RT-0.5	5/8	0,591	609
RT-01	5/8	0,709	609
RT-01	3/4	0,827	1191
RT-01	7/8	0,945	1892
RT-01	1	1,063	2824
RT-03	1	0,906	1191
RT-03	3/4	0,924	1892
RT-03	7/8	1,024	1892
RT-03	1	1,142	2824
RT-03	1	1,260	5516
RT-05	1 1/4	1,142	2824
RT-05	1	1,260	5516
RT-05	1 1/4	1,417	9531
RT-05	1 1/2	1,614	15135
RT-08	1 3/4	1,142	2824
RT-08	1	1,260	5516
RT-08	1 1/4	1,417	9531
RT-08	1 1/2	1,614	15135
RT-10	1 3/4	1,338	5516
RT-10	1 1/4	1,457	9531
RT-10	1 1/2	1,654	15135
RT-10	1 3/4	1,850	22583
RT-10	2		

RT-SECHSKANTABTRIEBE – METRISCH

BEZEICHNUNG	SECHSK. SW MM	X MM	MAX. DREH-MOMENT NM
RT-0.5	10	12	234
RT-0.5	12	13	404
RT-0.5	14	14,5	641
RT-0.5	17	16	1147
RT-01	17	19	1147
RT-01	19	21	1802
RT-01	22	24,5	2488
RT-01	27	28	4566
RT-03	19	23	1802
RT-03	22	26,5	2488
RT-03	27	30	4566
RT-03	32	35	7852
RT-05	27	30	4566
RT-05	32	35	7852
RT-05	38	39	10895
RT-05	41	45	16094
RT-08	27	30	4566
RT-08	32	35	7852
RT-08	38	39	10895
RT-08	41	45	16094
RT-10	32	36	7852
RT-10	38	40	10895
RT-10	41	46	16094
RT-10	48	50	22730
RT-10	50	52	28190

TFX-HYDRAULIKSCHRAUBER MIT DIREKTANTRIEB



TORCFLEX-HYDRAULIKSCHRAUBER ZÄHLEN ZU DEN BESTEN IHRER KLASSE UND BIETEN VIELE VORTEILE, WENN ES UM SICHERHEIT UND ZUVERLÄSSIGKEIT GEHT.

DER BESONDERS FLACH AUFGEBAUTE TORCFLEX-HYDRAULIKSCHRAUBER IST SCHNELL UND EINFACH EINZUSTELLEN UND EIGNET SICH PERFEKT FÜR SCHWER ZUGÄNLICHE ANWENDUNGEN MIT NIEDRIGER ZUGANGSHÖHE.

DER TORCFLEX-HYDRAULIKSCHRAUBER KANN SERIENMÄSSIG MIT KOAXIALANSCHLUSS ODER DOPPELLEITUNG AUSGESTATTET WERDEN. ZUSÄTZLICHE SICHERHEITSVORTEILE UND EINE HÖHERE BENUTZEREFFIZIENZ WERDEN DURCH DEN SERIENMÄSSIG EINGEBAUTEN VERBINDUNGSTIFT UND DEN STÜTZGRIF ERREICHT.



TFX-SERIE

HYDRAULIKSCHRAUBER MIT NIEDRIGEM PROFIL

DIE BESONDERS FLACH AUFGEBAUTEN HYDRAULIKSCHRAUBER DER TFX-SERIE VON ATLAS COPCO LÖSEN PROBLEME AN ENGEN UND SCHWER ZUGÄNGLICHEN SCHRAUBSTELLEN UND MACHEN IHRE BENUTZER PRODUKTIVER.



ANTRIEBSEINHEIT

HERGESTELLT AUS EINER METALLEGERUNG AUS DER INDUSTRIE FÜR OPTIMALE STABILITÄT BEI GERINGEM GEWICHT. KANN MIT ÄLTEREN RATSCHENEINSÄTZEN VERWENDET WERDEN.

HYDRAULISCHES SCHWENKANSCHLUSS- UND -KUPPLUNG

DIESER DAXIAL-KUPPLUNGS- UND SCHWENKANSCHLUSSSYSTEMS IST EINE INNOVATIVE LÖSUNG ZUR ERHÖHUNG DER PRODUKTIVITÄT UND ZUR VERRINGERUNG DER ERMÜDUNG DES BEDIENERS. OPTIONAL IST EINE WECHSELBARE SCHWENKANSCHLUSS-VERSION MIT ZWEI DREHPUNKTEN (TWIN SWIVEL) ERHÄLTICH.

WECHSELBARE RATSCHENEINSATZ

HERGESTELLT AUS HOCHWERTIGEM LEGERSTÄHL FÜR LANGE HALTBARKEIT. AUSTAUSCHBAR MIT ANDEREN RTX-ANTRIEBSKÖPFEN.

RATSCHEN

REDUZIEREN DEN BEDIENEREINGRIFF UND ERHÖHEN DIE ANZUGSGESCHWINDIGKEIT.

VERBODEN VERBINDUNGSSTIFT

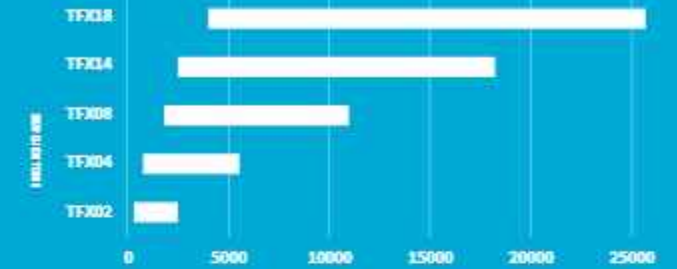
DIESE FUNKTION VERHINDERT GEFAHREN ZU VERMEIDEN UND EIN VERSEHENTLICHES AUSRÄSTEN DES STIFTS.

DÜNNER GEHÄUSERADIUS

DURCH DIE VERWENDUNG VON HOCHWERTIGEM STAHL UND DIE RATSCHENEINSÄTZE SO OPTIMIERT WERDEN, DASS DIESE BEI ANWENDUNGEN MIT NIEDRIGER ZUGANGSHÖHE EINGESATZT WERDEN KÖNNEN.

STÜTZGRIFF

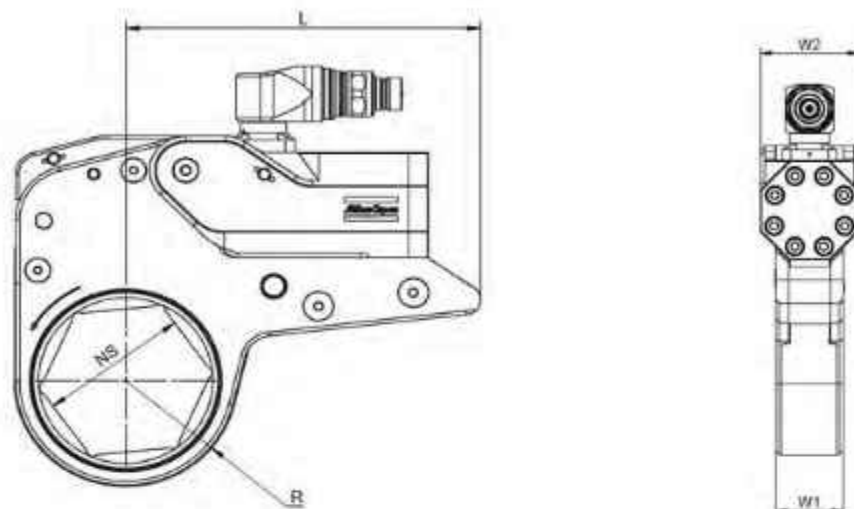
JEDER ANTRIEBSKOPF WIRD MIT EINEM ERGONOMISCHEN STÜTZGRIFF GELIEFERT.



IM BEREICH VON 3/4" - 5 3/8"
15 MM BIS 135 MM SW

EMAVA
SCHRAUBTECHNIK

TFX-SERIE TECHNISCHE INFORMATIONEN



MODELL	ABMESSUNGEN					
	L		W1		W2	
	ZOLL	MM	ZOLL	MM	ZOLL	MM
TFX02	5,49	140	1,28	32	1,81	46
TFX04	7,5	181	1,88	43	2,40	61
TFX08	9,24	235	2,08	53	3,07	78
TFX14	11,23	285	2,48	63	3,82	92
TFX18	12,89	322	2,75	70	4,13	105
TFX30	14,97	380	3,33	84,7	4,82	122,4

MODELL	RATSCHENEINSATZ SECHSKANTGRÖSSE*		DREHMOMENTBEREICH		GEWICHT (NUR ANTRIEBSKOPF)		BESTELLNR. KOAXIAL/TWIN SWIVEL
	ZOLL	MM	FT LB	NM	LB	KG	
TFX02	3/4" - 2-9/16"	15-85	257-1710	348-2318	2,47 / 2,89	1,12 / 1,21	8434 2408 88 / 8434 2419 75
TFX04	3/4" - 3-3/16"	15-90	578-3855	784-5227	4,32 / 4,72	1,88 / 2,14	8434 2411 47 / 8434 2419 78
TFX08	1 1/8" - 3-7/8"	30-100	1223-8151	1658-11051	7,25 / 7,83	3,28 / 3,48	8434 2417 87 / 8434 2420 70
TFX14	1 1/4" - 4-5/8"	32-120	2010-13400	2725-18188	11,24 / 11,82	5,1 / 5,27	8434 2424 02 / 8434 2424 05
TFX18	2 3/16" - 5 3/8"	55-135	2881-19874	3879-25881	15,28 / 15,61	6,82 / 7,08	8434 2427 13 / 8434 2427 32
TFX30	2-9/16" - 6-1/8"	88-155	4700-31800	6388-43108	24,55 / 24,9	11,13 / 11,3	8434 2427 33 / 8434 2427 34

AUSFÜHRUNG UND SPEZIFIKATIONEN KÖNNEN OHNE VORANKÜNDIGUNG UND UNVERBIDLICH GEÄNDERT WERDEN. LESEN SIE VOR VERWENDUNG ALLE SICHERHEITSAUWEISUNGEN IN DEM HANDBUCH.

DIE AUSWAHL IHRES TFX-HYDRAULIKSCHRAUBERS

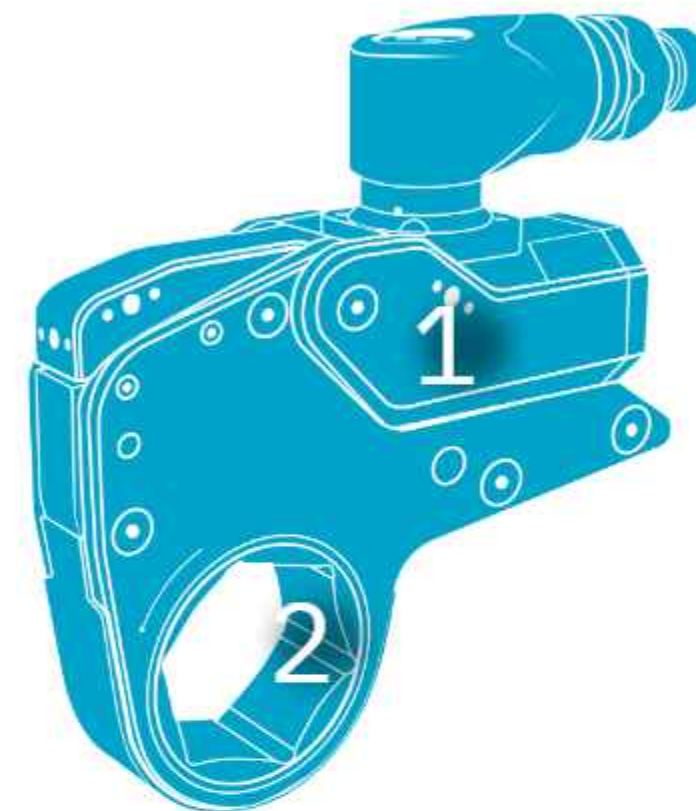
1

TFX-ANTRIEBSEINHEIT
ALLE TFX-ANTRIEBSKÖPFE SIND STANDARDMÄSSIG WIE FOLGT AUSGESTATTET:

1. VOLLSTÄNDIG EINSTELLBARER ERGONOMISCHER STÜTZGRIFF.
2. HALTESTIFT FÜR ÄLTERE RATSCHENEINSÄTZE.
3. KUNSTSTOFFKOFFER MIT PASSENDER SCHAUMEINLAGE.
4. MÖCHTEN SIE EINEN KOAXIAL-ANSCHLUSS ODER EINE DOPPELLEITUNG? ALLE ANTRIEBSEINHEITEN KÖNNEN MIT BEIDEN ANSCHLUSSARTEN DELIEFERT WERDEN.

2

TL-RATSCHENEINSÄTZE WÄHLEN SIE DEN FÜR IHRE ANWENDUNG ERFORDERLICHEN FLACHEN SECHSKANTEINSATZ MIT DER ENTSPRECHENDEN SCHLÜSSELWEITE. WIRD AUCH IN EINER KUNSTSTOFFBOX MIT PASSENDER SCHAUMEINLAGE DELIEFERT.



BREITE PALETTE AN RATSCHENEINSÄTZEN FÜR ANWENDUNGEN MIT NIEDRIGER ZUGANGSHÖHE PASSEND ZU DEN 5 ANTRIEBSEINHEITEN MIT DREHMOMENTEN VON 348 BIS 25.861 NM (257 - 19.074 FT LB).

FÜR FRAGEN ZU SPEZIELLEN KONSTRUKTIONSANFORDERUNGEN ODER SONDERANFERTIGUNGEN STEHEN IHNEN IHRE ATLAS-COPCO-ANSPECHPARTNER GERNE ZUR VERFÜGUNG.



TFX02 GRÖSSEN DER RATSCHENEINSÄTZE

SECHSKANT-SCHLÜSSELWEITE (SW) ZOLL	METRISCH	EINSATZ REF.	GEHÄUSERADIUS R' (ZOLL)	GEHÄUSERADIUS R' (MM)	MODELL	BESTELLNR.
	15	NR. 1	1,037	26,34	TL02-15MM	8434 2425 03 8434
	17	NR. 1	1,037	28,34	TL02-17MM	2425 05 8434 2425
3/4"	18	NR. 1	1,037	28,34	TL02-012/18MM	08 8434 2425 07
13/16"		NR. 1	1,037	28,34	TL02-015	8434 2425 08 8434
7/8"	22	NR. 1	1,037	28,34	TL02-014/22MM	2425 09 8434 2425
15/16"	24	NR. 1	1,037	28,34	TL02-24MM	10 8434 2417 03
1"		NR. 1	1,037	28,34	TL02-100	8434 2425 11 8434
1-1/16"	27	NR. 1	1,037	28,34	TL02-101/27MM	2425 12 8434 2417
1-1/8"		NR. 1	1,037	28,34	TL02-102	04 8434 2425 13
1-3/16"		NR. 2	1,118	28,40	TL02-103/30MM	8434 2425 14 8434
1-1/4"	32	NR. 3	1,118	28,40	TL02-104/32MM	2417 05 8434 2425
1-5/16"		NR. 3	1,218	30,99	TL02-105	12 8434 2425 18
		NR. 3	1,218	30,99	TL02-34MM	8434 2417 09 8434
	34	NR. 3	1,218	30,99	TL02-107/34MM	2425 17 8434 2425
1-3/8"	38	NR. 4	1,328	33,78	TL02-108	19 8434 2417 07
1-1/2"		NR. 4	1,328	33,78	TL02-106	8434 2425 16 8434
1-9/16"		NR. 4	1,328	33,78	TL02-110/41MM	2425 20 8434 2418
1-5/8"	41	NR. 5	1,438	36,47	TL02-111	01 8434 2417 06
1-11/16"		NR. 5	1,438	36,47	TL02-112	8434 2425 22 8434
1-3/4"		NR. 5	1,438	36,47	TL02-113/48MM	2425 23 8434 2417
1-13/16"	48	NR. 6	1,548	39,32	TL02-114	06 8434 2425 54
1-7/8"		NR. 6	1,548	39,32	TL02-115	8434 2425 25 8434
1-15/16"		NR. 6	1,548	39,32	TL02-50MM	2425 29 8434 2417
	50	NR. 8	1,657	42,06	TL02-200	10 8434 2425 77
2"		NR. 7	1,657	42,06	TL02-201	8434 2425 28 8434
2-1/16"		NR. 7	1,657	42,06	TL02-202	2424 51
2-1/8"		NR. 7	1,657	42,06	TL02-203/55MM	
2-3/16"	55	NR. 8	1,767	44,88	TL02-204	
2-1/4"		NR. 8	1,767	44,88	TL02-52MM	
		NR. 8	1,767	44,88	TL02-205	
	58	NR. 8	1,767	44,88	TL02-206/60MM	
2-5/16"		NR. 8	1,767	44,88	TL02-207	
2-3/8"	60	NR. 9	1,877	47,66	TL02-208	
2-7/16"		NR. 9	1,877	47,66	TL02-209/65MM	
2-1/2"		NR. 9	1,877	47,66	TL02-208/65MM	
2-9/16"	65					

WEITERE GRÖSSEN VON RATSCHENEINSÄTZEN SIND AUF ANFRAGE ERHÄLTICH.

TFX04 GRÖSSEN DER RATSCHENEINSÄTZE

SECHSKANT-SCHLÜSSELWEITE (SW) METRISCH	EINSATZ REF.	GEHÄUSERADIUS R' (ZOLL)	GEHÄUSERADIUS R' (MM)	MODELL	BESTELLNR.	
	15	NR. 1	1,335	33,81	TL04-15MM	8434 2425 29 8434
	17	NR. 1	1,335	33,81	TL04-17MM	2425 30 8434 2425
3/4"	18	NR. 1	1,335	33,81	TL04-012/18MM	31 8434 2425 32
13/16"		NR. 1	1,335	33,81	TL04-010	8434 2425 33 8434
7/8"	22	NR. 1	1,335	33,81	TL04-014/22MM	2425 34 8434 2425
15/16"	24	NR. 1	1,335	33,81	TL04-24MM	35 8434 2425 36
1"		NR. 1	1,335	33,81	TL04-100	8434 2425 37 8434
1-1/16"	27	NR. 1	1,335	33,81	TL04-101/27MM	2425 38 8434 2425
1-1/8"		NR. 1	1,335	33,81	TL02-102	36 8434 2425 40
1-3/16"		NR. 1	1,335	33,81	TL04-103/30MM	8434 2417 71 8434
1-1/4"	32	NR. 1	1,335	33,81	TL04-104/32MM	2425 41 8434 2425
1-5/16"		NR. 1	1,335	33,81	TL04-105	42 8434 2417 72
1-3/8"		NR. 1	1,335	33,81	TL04-107/38MM	8434 2425 43 8434
1-1/2"	38	NR. 2	1,444	36,66	TL04-108	2425 44 8434 2417
1-9/16"		NR. 2	1,444	36,66	TL04-109	73 8434 2425 45
1-5/8"		NR. 2	1,444	36,66	TL04-110/41MM	8434 2425 46 8434
1-11/16"	41	NR. 3	1,552	39,42	TL04-111	2425 72 8434 2417
1-3/4"		NR. 3	1,552	39,42	TL04-112	74 8434 2425 47
1-13/16"		NR. 3	1,552	39,42	TL04-113/48MM	8434 2425 48 8434
1-7/8"	48	NR. 4	1,662	42,21	TL04-114	2417 75 8434 2425
1-15/16"		NR. 4	1,662	42,21	TL04-115	48 8434 2425 50
		NR. 4	1,662	42,21	TL04-50MM	8434 2425 51 8434
	50	NR. 4	1,662	42,21	TL04-200	2417 76 8434 2425
2"		NR. 5	1,772	45,01	TL04-201	52 8434 2425 53
2-1/16"		NR. 5	1,772	45,01	TL04-202	8434 2417 77 8434
2-1/8"		NR. 5	1,772	45,01	TL04-203/55MM	2425 54 8434 2417
2-3/16"	55	NR. 6	1,882	47,80	TL04-204	78 8434 2425 55
2-1/4"		NR. 6	1,882	47,80	TL04-53MM	8434 2417 76 8434
		NR. 6	1,882	47,80	TL04-205	2425 56 8434 2425
2-5/16"		NR. 6	1,882	47,80	TL04-206/60MM	57 8434 2425 56
2-3/8"	60	NR. 7	1,991	50,57	TL04-207	8434 2417 80 8434
2-7/16"		NR. 7	1,991	50,57	TL04-208	2425 58
2-1/2"		NR. 7	1,991	50,57	TL04-209/65MM	
2-9/16"	65	NR. 8	2,101	53,37	TL04-210	
2-5/8"		NR. 8	2,101	53,37	TL04-211/70MM	
2-3/4"	70	NR. 9	2,210	56,14	TL04-212	
2-13/16"		NR. 10	2,321	58,21	TL04-215/75MM	
2-15/16"	75	NR. 10	2,321	58,21	TL04-300	
3"		NR. 10	2,321	58,21	TL04-301	
		NR. 10	2,321	58,21	TL04-302/80MM	
3-1/16"	80	NR. 10	2,321	58,21	TL04-303	

WEITERE GRÖSSEN VON RATSCHENEINSÄTZEN SIND AUF ANFRAGE ERHÄLTICH.

TFX08 GRÖSSEN DER RATSCHENEINSÄTZE



SECHSKANT-SCHLÜSSELWEITE (SW) ZOLL	METRISCH	EINSATZ REF.	GEHÄUSERADIUS 'R' (ZOLL)	GEHÄUSERADIUS 'R' (MM)	MODELL	BESTELLN.
1-1/8"		NR. 1	1,777	45,14	TL08-102	8434 2425 80 8434
1-5/16"	30	NR. 1	1,777	45,14	TL08-103/30MM	2425 81 8434 2425
1-1/4"	32	NR. 1	1,777	45,14	TL08-104/32MM	82 8434 2425 80
1-5/16"		NR. 1	1,777	45,14	TL08-105	8434 2425 84
1-7/16"	36	NR. 1	1,777	45,14	TL08-107/36MM	8434 2425 86
1-1/2"		NR. 1	1,777	45,14	TL08-108	8434 2425 88 8434
1-9/16"		NR. 1	1,777	45,14	TL08-108	2425 87 8434 2425
1-5/8"	41	NR. 1	1,777	45,14	TL08-109/41MM	86 8434 2425 88
1-11/16"		NR. 1	1,777	45,14	TL08-111	8434 2425 70 8434
1-3/4"		NR. 1	1,777	45,14	TL08-112	2425 71 8434 2425
1-13/16"		NR. 1	1,777	45,14	TL08-113/48MM	72 8434 2418 86
1-7/8"	48	NR. 1	1,777	45,14	TL08-114	8434 2424 88 8434
1-15/16"		NR. 1	1,777	45,14	TL08-115	2425 73 8434 2425
		NR. 1	1,777	45,14	TL08-50MM	74 8434 2418 88
	50	NR. 1	1,777	45,14	TL08-50	8434 2425 75 8434
2"		NR. 2	1,899	47,80	TL08-201	2425 76 8434 2418
2-1/16"		NR. 2	1,899	47,80	TL08-202	07 8434 2425 77
2-1/8"		NR. 2	1,899	47,80	TL08-203/55MM	8434 2425 78 8434
2-3/16"	55	NR. 2	1,899	50,87	TL08-204	2418 88 8434 2425
2-1/4"		NR. 3	1,899	50,87	TL08-205	79 8434 2418 88
2-5/16"		NR. 3	1,899	50,87	TL08-206/60MM	8434 2425 80 8434
2-3/8"	60	NR. 4	2,105	53,47	TL08-207	2418 88 8434 2425
2-7/16"		NR. 4	2,105	53,47	TL08-208	81 8434 2425 82
2-1/2"		NR. 4	2,105	53,47	TL08-209/65MM	8434 2425 83 8434
2-9/16"	65	NR. 5	2,215	58,29	TL08-210	2425 84 8434 2418
2-3/4"	70	NR. 6	2,332	58,23	TL08-213	8434 2418 13 8434
2-11/16"		NR. 6	2,332	58,23	TL08-215/75MM	2418 14 8434 2425
2-13/16"		NR. 7	2,445	62,10	TL08-208	88 8434 2418 16
	75	NR. 7	2,445	62,10	TL08-77MM	8434 2418 16 8434
		NR. 7	2,445	62,10	TL08-78MM	2418 17
	77	NR. 7	2,445	62,10	TL08-202/80MM	
3-1/16"	78	NR. 8	2,587	65,20	TL08-85MM	
1-5/8"	88	NR. 8	2,587	65,20	TL08-309	
	93	NR. 9	2,673	67,89	TL08-308	
3-3/8" 3		NR. 9	2,673	67,89	TL08-90MM	
-1/2"		NR. 10	2,787	71,04	TL08-310	
	80	NR. 10	2,787	71,04	TL08-212/85MM	
3-5/8" 3		NR. 11	2,800	71,88	TL08-314	
-3/4" 3	85	NR. 11	2,800	71,88	TL08-180MM	
-7/8"	100					

WEITERE GRÖSSEN VON RATSCHENEINSÄTZEN SIND AUF ANFRAGE ERHÄLTICH.

TFX14 GRÖSSEN DER RATSCHENEINSÄTZE

SECHSKANT-SCHLÜSSELWEITE (SW) ZOLL	METRISCH	EINSATZ REF.	GEHÄUSERADIUS 'R' (ZOLL)	GEHÄUSERADIUS 'R' (MM)	MODELL	BESTELLN.
1-3/4"	32	NR. 1	2,331	59,21	TL14-104/32MM	8434 2425 87 8434
1-1/2"		NR. 1	2,331	59,21	TL14-108	2425 88 8434 2425
1-9/16"		NR. 1	2,331	59,21	TL14-108	88 8434 2425 90
1-5/8"	41	NR. 1	2,331	59,21	TL14-110/41MM	8434 2425 81 8434
1-11/16"		NR. 1	2,331	59,21	TL14-111	2425 82 8434 2425
1-3/4"		NR. 1	2,331	59,21	TL14-112	83 8434 2425 84
1-13/16"		NR. 1	2,331	59,21	TL14-113/48MM	8434 2425 85 8434
1-7/8"	48	NR. 1	2,331	59,21	TL14-114	2425 86 8434 2425
	53	NR. 1	2,331	59,21	TL14-60MM	87 8434 2425 88
2"		NR. 1	2,331	59,21	TL14-208	8434 2425 89 8434
2-3/16"	55	NR. 1	2,331	59,21	TL14-203/55MM	2425 89 8434 2428
2-1/4"		NR. 1	2,331	59,21	TL14-204	81 8434 2428 92
2-5/16"		NR. 1	2,331	59,21	TL14-208/60MM	8434 2421 54 8434
2-3/8"	60	NR. 1	2,331	59,21	TL14-208	2428 89 8434 2421
2-1/2"		NR. 1	2,331	59,21	TL14-208/65MM	95 2424 2428 84
2-9/16"	65	NR. 1	2,331	59,21	TL14-210	8434 2428 85 8434
2-5/8"		NR. 1	2,331	59,21	TL14-212/70MM	2428 88 8434 2421
2-3/4"	70	NR. 2	2,447	62,15	TL14-212	38 8434 2428 87
2-13/16"		NR. 2	2,447	62,15	TL14-215/75MM	8434 2421 37 8434
2-15/16"	75	NR. 3	2,581	65,05	TL14-308	2425 88 8434 2421
3"		NR. 3	2,581	65,05	TL14-77MM	38 8434 2421 39
	77	NR. 3	2,581	65,05	TL14-301	8434 2428 88 8434
3-1/16"	78	NR. 3	2,581	65,05	TL14-302/80MM	2428 10 8434 2421
3-1/8"	80	NR. 4	2,692	68,12	TL14-303	88 8434 2421 41
3-3/16"		NR. 4	2,692	68,12	TL14-85MM	8434 2421 42 8434
	85	NR. 4	2,692	68,12	TL14-308	2428 11 8434 2428
3-3/8" 3		NR. 5	2,788	70,82	TL14-308	12 8434 2421 43
-1/2"		NR. 5	2,788	70,82	TL14-88MM	8434 2428 13 8434
	88	NR. 6	2,913	73,89	TL14-310	2421 44 8434 2421
3-5/8"		NR. 6	2,913	73,89	TL14-311	45 8434 2428 14
3-11/16"		NR. 7	3,015	76,59	TL14-312/85MM	8434 2421 46 8434
3-3/4"	85	NR. 7	3,015	76,59	TL14-314	2421 47 8434 2421
3-7/8"		NR. 8	3,132	79,55	TL14-108MM	48
	100	NR. 8	3,132	79,55	TL14-401	
4-1/16"		NR. 8	3,132	79,55	TL14-105MM	
4-1/8"		NR. 9	3,245	82,45	TL14-403	
	102	NR. 9	3,245	82,45	TL14-404	
4-3/16"		NR. 9	3,245	82,45	TL14-110MM	
4-1/4"		NR. 10	3,473	88,20	TL14-408	
	110	NR. 10	3,473	88,20	TL14-115MM	
4-1/2"		NR. 10	3,473	88,20	TL14-410	
	115	NR. 10	3,473	88,20	TL14-120MM	
4-5/8"						
	120					

WEITERE GRÖSSEN VON RATSCHENEINSÄTZEN SIND AUF ANFRAGE ERHÄLTICH.

TFX18 GRÖSSEN DER RATSCHENEINSÄTZE



SECHSKANT-SCHLÜSSELWEITE (SW) ZOLL	SECHSKANT-SCHLÜSSELWEITE (SW) METRISCH	EINSATZ REF.	GEHÄUSERADIUS R' (ZOLL)	GEHÄUSERADIUS R' (MM)	MODELL	BESTELLNR.
2-3/16"	55	NR. 1	2,572	65,32	TL18-202/65MM	8434242815
2-1/4"		NR. 1	2,572	65,32	TL-204	8434242818
2-3/8"	60	NR.1	2,572	65,32	TL18-208/60MM	8434242817
2-1/2"		NR.1	2,572	65,32	TL18-208	8434242818
2-9/16"	65	NR. 1	2,572	65,32	TL18-208/65MM	8434242816
2-5/8"		NR. 1	2,572	65,32	TL18-210	8434242820
2-3/4"	70	NR. 1	2,572	65,32	TL18-212/70MM	8434242828
2-11/16"		NR. 1	2,572	65,32	TL18-212	8434242821
2-11/8"	75	NR. 1	2,572	65,32	TL18-215/75MM	8434242827
3"		NR. 1	2,572	65,32	TL18-200	8434242822
	77	NR. 2	2,885	68,20	TL18-77MM	8434242823
		NR. 2	2,885	68,20	TL18-301	8434242824
3-1/16"	78	NR. 2	2,885	68,20	TL18-302/80MM	8434242826
3-1/8"	80	NR. 2	2,912	71,86	TL18-301	8434242825
3-3/16"		NR. 2	2,912	71,86	TL18-85MM	8434242828
	85	NR. 3	2,912	71,86	TL18-300	8434242829
3-5/8" 3		NR. 3	2,912	71,86	TL18-300	8434242830
1/2"		NR. 3	2,912	71,86	TL18-80MM	8434242831
	90	NR. 4	3,140	78,74	TL18-310	8434242827
3-5/8"		NR. 4	3,140	78,74	TL18-311	8434242828
3-11/16"		NR. 4	3,140	78,74	TL18-312/85MM	8434242832
3-3/4"	95	NR. 4	3,140	78,74	TL18-314	8434242833
3-7/8"		NR. 4	3,140	78,74	TL18-100MM	8434242834
	100	NR. 5	3,371	85,81	TL18-401	8434242835
4-1/16"		NR. 5	3,371	85,81	TL18-402	8434242836
4-1/8"		NR. 5	3,371	85,81	TL18-105MM	8434242835
	105	NR. 5	3,371	85,81	TL18-403	8434242831
4-3/16"		NR. 5	3,371	85,81	TL18-404	8434242839
4-1/4"		NR. 6	3,571	91,36	TL18-110MM	8434242837
	110	NR. 6	3,571	91,36	TL18-400	8434242832
4-1/2"		NR. 6	3,598	91,36	TL18-115MM	8434242838
	115	NR. 7	3,598	91,36	TL18-410	8434242836
4-5/8"		NR. 7	3,818	98,81	TL18-120MM	8434242840
	120	NR. 7	3,818	98,81	TL18-500	8434242841
	125	NR. 8	3,885	101,22	TL18-130MM	8434242842
	130	NR. 8	3,885	101,22	TL18-135MM	8434242843
	135	NR. 8	3,885	101,22	TL18-300	8434242844
5-3/8"						

WEITERE GRÖSSEN VON RATSCHENEINSÄTZEN SIND AUF ANFRAGE ERHÄLTLICH.

TFX30 GRÖSSEN DER RATSCHENEINSÄTZE

SECHSKANT-SCHLÜSSELWEITE (SW) ZOLL	SECHSKANT-SCHLÜSSELWEITE (SW) METRISCH	EINSATZ REF.	GEHÄUSERADIUS R' (ZOLL)	GEHÄUSERADIUS R' (MM)	MODELL	BESTELLNR.
2-9/16"	65	NR. 1	3,029	76,94	TL30-306/65MM	8434242833
2-5/8"		NR. 1	3,029	76,94	TL30-210	8434242834
2-3/4"	70	NR. 2	3,029	76,94	TL30-212/70MM	8434242835
2-15/16"		NR. 1	3,029	76,94	TL30-210	8434242836
2-11/8"	75	NR. 1	3,029	76,94	TL30-215/75MM	8434242837
3"		NR. 1	3,029	76,94	TL30-300	8434242838
	77	NR. 1	3,029	76,94	TL30-77MM	8434242839
3-1/16"	78	NR. 1	3,029	76,94	TL30-301	8434242840
3-1/8"	80	NR. 1	3,029	76,94	TL30-302/80MM	8434242841
3-3/16"		NR. 1	3,029	76,94	TL30-303	8434242842
	85	NR. 1	3,029	76,94	TL30-85MM	8434242845
3-5/8" 3		NR. 1	3,029	76,94	TL30-300	8434242843
1/2"		NR. 1	3,029	76,94	TL30-306	8434242846
	80	NR. 2	3,258	82,70	TL30-80MM	8434242847
		NR. 2	3,258	82,70	TL30-310	8434242844
3-5/8"		NR. 2	3,258	82,70	TL30-311	8434242845
3-11/16"		NR. 2	3,258	82,70	TL30-312/85MM	8434242848
3-3/4"	85	NR. 2	3,258	82,70	TL30-314	8434242849
3-7/8"		NR. 2	3,258	82,70	TL30-100MM	8434242850
	100	NR. 3	3,487	88,57	TL30-401	8434242849
4-1/16"		NR. 3	3,487	88,57	TL30-402	8434242847
4-1/8"		NR. 3	3,487	88,57	TL30-105MM	8434242851
	105	NR. 3	3,487	88,57	TL30-403	8434242848
4-3/16"		NR. 3	3,487	88,57	TL30-404	8434242852
4-1/4"		NR. 3	3,487	88,57	TL30-110MM	8434242853
	110	NR. 4	3,713	94,21	TL30-400	8434242846
4-1/2"		NR. 4	3,713	94,21	TL30-115MM	8434242854
	115	NR. 4	3,713	94,21	TL30-410	8434242855
4-5/8"		NR. 5	3,941	100,18	TL30-120MM	8434242856
	120	NR. 5	3,941	100,18	TL30-500	8434242837
	125	NR. 6	4,169	104,17	TL30-130MM	8434242858
	130	NR. 6	4,169	104,17	TL30-135MM	8434242859
	135	NR. 7	4,320	108,73	TL30-140MM	8434242860
4-5/8"		NR. 7	4,320	108,73	TL30-145MM	8434242861
	140	NR. 7	4,320	108,73	TL30-512	8434242862
	145	NR. 8	4,537	115,24	TL30-150MM	8434242863
5-3/4"		NR. 8	4,537	115,24	TL30-615	8434242862
	150	NR. 8	4,537	115,24	TL30-802/155MM	8434242863
5-15/16"						
8-1/8"	155					

WEITERE GRÖSSEN VON RATSCHENEINSÄTZEN SIND AUF ANFRAGE ERHÄLTLICH.



Atlas Copco

offizieller Torque & Bolting Partner

info@emeva.de
www.emeva.de

EMAVA Schraubtechnik
Dirk Reimann
Gensböckerstrasse 8-1
75233 Tiefenbrunn
Mobil: +49 07 7440344
Festnetz: +49 7234 548940

